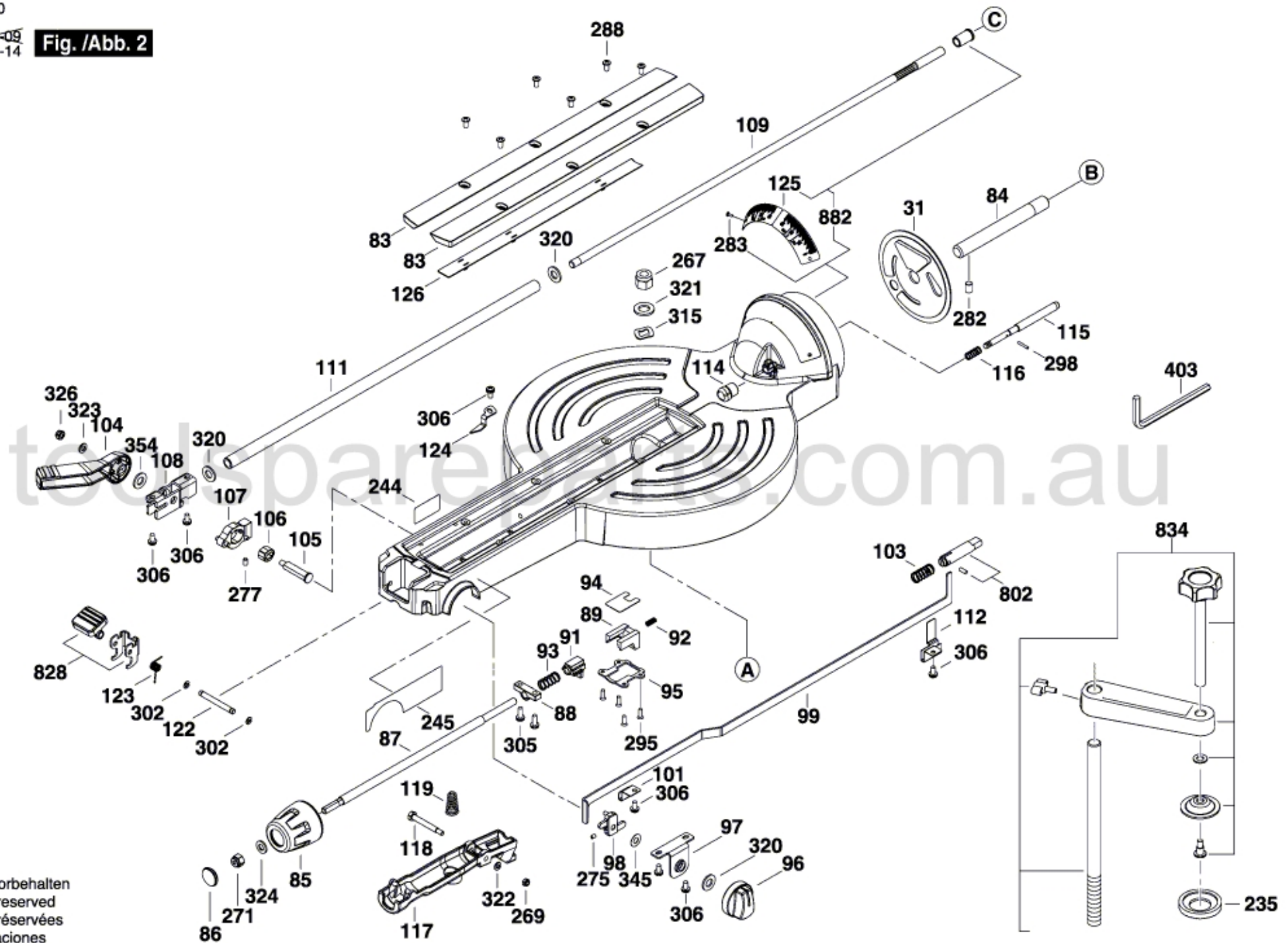


3 601 M23 600

Stand | 11-06-09  
Issue | 11-07-14

Fig. /Abb. 2



Änderungen vorbehalten  
Modifications reserved  
Modifications réservées  
Salvo modificaciones